

13-19-39-59 mm

## Laminati HPL con poro sincronizzato

HPL laminate synchronized pores • Stratifié HPL pores synchronisés • Laminado HPL poro sincronizado



ROVERE TABACCO • EGGER  
H1181 • ST37

## Piani di lavoro, penisole e fianchi

Worktops, double faced and side panels • Plans de travail, plans de Travail double-face et jambages • Encimeras una cara, doble cara y laterales

### Sp. 12-18-38-58 mm + Laminato con poro sincronizzato

Th. 12-18-38-58 mm + Laminate Synchronised Pores

ÉP. 12-18-38 mm. + stratifié pores synchronisés

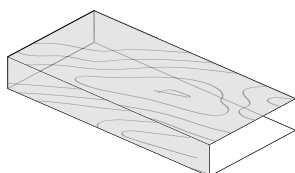
ESP. 12-18-38 mm. + laminado poro sincronizado

Dimensioni massime: 1280mm - 4150mm

Maximum dimensions: 1280mm - 4150mm

Dimensions maximales : 1280mm - 4150mm

Dimensiones máximas: 1.280mm - 4.150mm



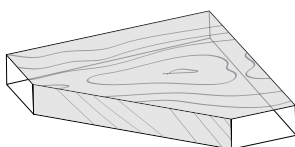
**Piano di lavoro** • Profilo anteriore in ABS • Profilo posteriore di protezione

**Worktop** • ABS front profile • Protective rear profile

**Plan de travail** • Chant avant ABS • Chant arrière protection

**Encimera** • Canto delantero ABS • Canto trasero de protección

P/R	W	U. M.
PT40-19/39	0-400	M/L.
PT65-19/39	401-650	M/L.
PT90-19/39	651-900	M/L.
PT120-19/39	901-1200	M/L.
PT128-19/39	1201-1280	M/L.



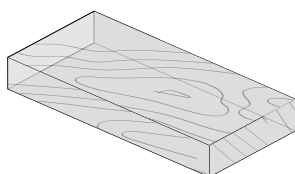
**Angolo** • Profilo anteriore in ABS • Profilo posteriore di protezione • Assemblaggio

**Corner top** • ABS front profile • Protective rear profile • Assemblages

**Plan d'angle** • Chant avant ABS • Chant arrière protection • Assemblages

**Plano de esquina** • Canto delantero ABS • Canto trasero de protección • Ensamblajes

P/R	W	U. M.
PTA90-19/39	900x900	U
PTA95-19/39	950x950	U
PTA105-19/39	1050x1050	U



**Penisola "interno = esterno"**

Profilo anteriore e posteriore in ABS

**Double-faced worktop**

2 ABS Profiles

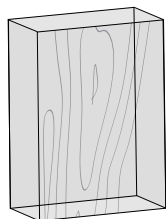
**Plan de travail double face**

2 Chants ABS

**Encimera doble cara**

2 cantos ABS

P/R	W	U. M.
PTDF40-19/39	0-400	M/L.
PTDF65-19/39	401-650	M/L.
PTDF90-19/39	651-900	M/L.
PTDF120-19/39	901-1200	M/L.
PTDF128-19/39	1201-1280	M/L.



**Fianco "interno = esterno"**

Profilo anteriore e posteriore in ABS

**Double-faced side panel**

2 ABS Profiles

**Jambage double face**

2 Chants ABS

**Lateral doble cara**

2 cantos ABS Plaqués

P/R	W	U. M.
PTDF40-19/39	0-400	M/L.
PTDF65-19/39	401-650	M/L.
PTDF90-19/39	651-900	M/L.
PTDF120-19/39	901-1200	M/L.
PTDF128-19/39	1201-1280	M/L.

**P/R** = Referenza Prodotto / Product Reference / Référence Produit / Referencia Producto

**W** = Profondità / Width / Profondeur / Fondo

**U.M.** = Unità di Misura / Unit of Measure / Unité de Mesure / Unidad de Medida

---



## Lavorazioni speciali

Worktop machining options

Options d'usinage plans de travail

Opciones de mecanización de encimeras

---

### Laminati HPL

HPL laminate

Stratié HPL

Laminado HPL

19-39-59 mm

---

### Laminati HPL con poro sincronizzato

HPL Laminate synchronised pores

Stratifié HPL pores synchronisés

Laminado HPL poro sincronizado

19-39 mm

---

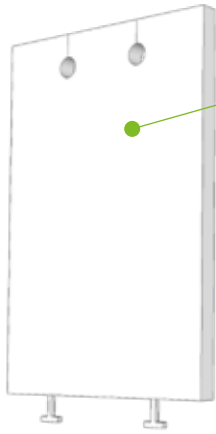
### Laminati FENIX

FENIX Laminate

Stratié FENIX

Laminado FENIX

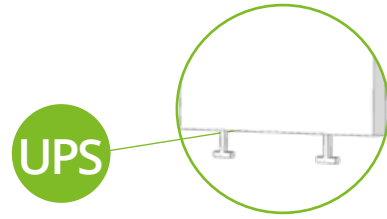
19-39-59 mm



**UJ**

**ABS 3 lati + protezione inferiore + piedini**  
 3 sides ABS + bottom protection edge + feet  
 3 chants ABS + Chants de protection bas + pieds  
 3 Cantos ABS + Canto de proteccion inferior  
 Perforacion Herraje de fijacion alto Patas de ajuste inferior

**U.M. Unit**



**UPS**

**Piedini regolabili**  
 Adjustment feet  
 Usinage des pieds  
 Solo instalacion de patas

**U.M. Unit**

**Il prezzo include la lavorazione del piano di lavoro, indicarne la posizione**

**The price includes worktop machining, please consider its positioning**

**Usinage du P.D.T compris dans le prix merci de le positionner**

**El precio incluye mecanizados, indique posicion**

**PD**

**Taglio Fem/Dx**  
 R/Fem cut  
 Déc. Plat D.  
 Corte Dcha/Hembra

**BG**

**Taglio Mas/Sx**  
 L/Male cut  
 Déc. Bout G  
 Corte lz/macho

**BD**

**Taglio Mas/Dx**  
 R/Male cut  
 Déc. Bout D.  
 Corte D/macho

**PG**

**Taglio Fem/Sx**  
 L/Fem cut  
 Déc. Plat G  
 Corte Izda Hembra

**UJ**

**U.M. Unit**

**D1**

**Taglio ang. var Dx**  
 Variable angle R cut  
 Déc. Angle variable D.  
 Corte angulo Dcho variable

**D2**

**Taglio ang. var Sx**  
 Variable angle L cut  
 Déc. Angle variable G.  
 Corte angulo Izdo variable

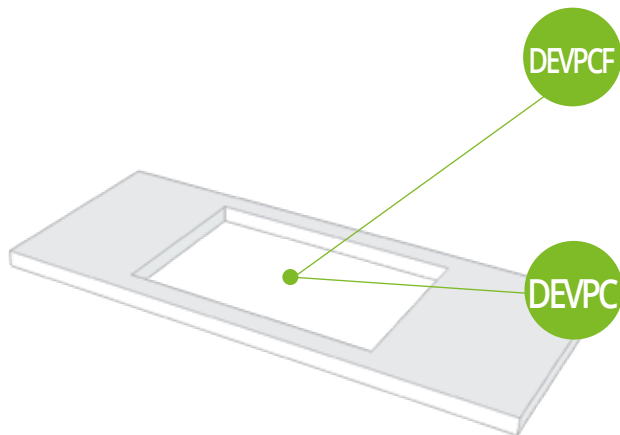
**D4**

**Taglio Sx**  
 L cut  
 Déc. D  
 Corte Izdo recto

**D3**

**Taglio Dx**  
 R cut  
 Déc. G  
 Corte Dcho recto

**U.M. Unit**



**DEVPCF** Foro lavello filo top\*  
 Recessed Sink Cut\*  
 Pose à fleur plaque ou évier\*  
 Corte fregadero o placa enrasado\*

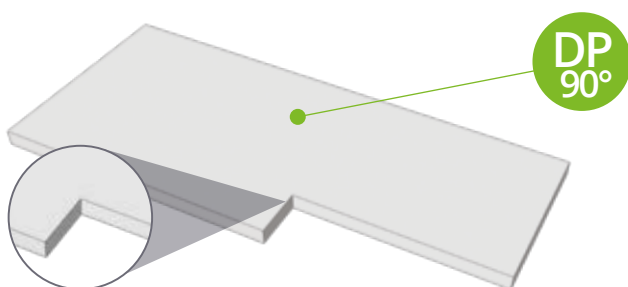
**U.M. Unit**

**DEVPC** Foro lavello e piano cottura  
 Sink and Hob hole cuts  
 Coupe évier, Plaque de Cuisson  
 Corte fregadero, placa de cocción

**Raggio minimo**  
 Minimum radius / Rayon min / Radio mínimo: 5mm

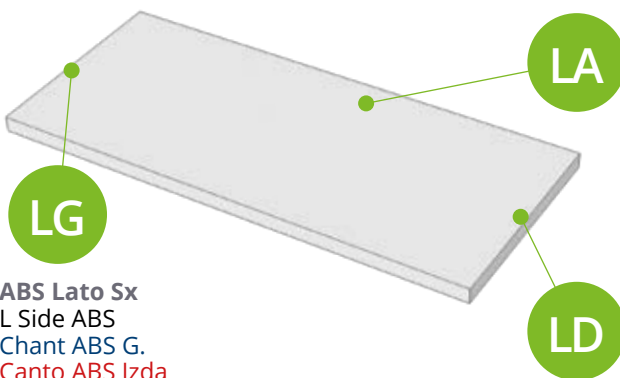
**U.M. Unit**

\* Lavorazione esclusiva per laminati FENIX  
 Exclusive machining for FENIX laminates / Usinage exclusif pour stratifiés FENIX / Mecanizacion exclusiva para laminados FENIX



**DP 90°** Scasso pilastro a 90° + ABS  
 Corner cut 90° + ABS  
 Coupe d'angle 90° + ABS  
 Corte angular 90° canteado ABS

**U.M. Unit**



**LA** ABS Posteriore  
 Rear Side ABS  
 Chant ABS arrière  
 Canto ABS Posterior

**U.M. M/L**

**LG** ABS Lato Sx  
 L Side ABS  
 Chant ABS G.  
 Canto ABS Izda

**LD** ABS Lato Dx  
 R Side ABS  
 Chant ABS D.  
 Canto ABS Dcha

**U.M. Unit**

**Taglio Post. Sx + ABS**  
 Rear L cut + ABS S  
 Découp Arrière G. + ABS  
 Corte posterior Izdo + canto ABS

**XD**

**Taglio Post. Dx + ABS**  
 Rear R cut + ABS  
 Découp Arrière D. + ABS  
 Corte posterior Dcho + canto ABS

**XB**

**Taglio Front. Sx + ABS**  
 Front L cut + ABS  
 Découp Avant G. + ABS  
 Corte delantero Izdo + canto ABS

**XC**

**Taglio Front. Dx + ABS**  
 Front R cut + ABS  
 Découp Avant D. + ABS  
 Corte delantero Dcho + canto ABS

**XA**

**U.M. Unit**

**U.M. = Unità di Misura / Unit of Measure / Unité de Mesure / Unidad de Medida**

**Arrot. Post. Sx + ABS**  
Rear L round cut + ABS  
Coin arrondi arrière G. + ABS  
Redondeo posterior Izdo + canto ABS

**FC**

**FD**



**FB**

**Arrot. Post. Dx + ABS**  
Rear R round cut + ABS  
Coin arrondi arrière D. + ABS  
Redondeo posterior Dcho + canto ABS

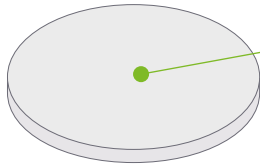
**FA**

**Arrot. Front. Dx + ABS**  
Front R round cut + ABS  
Coin arrondi avant D. + ABS  
Redondeo delantero Dcho + canto ABS

**Arrot. Front. Sx + ABS**  
Front L round cut + ABS  
Coin arrondi avant G. + ABS  
Redondeo delantero Izdo + canto ABS

Raggio minimo / Minimum radius / Rayon min / Radio mínimo: 30mm

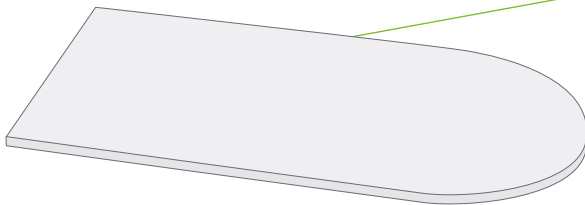
**U.M. Unit**



**FH**

**Tavolo circolare + ABS**  
Round Table + ABS  
Table ronde + ABS  
Masa redonda + canto ABS

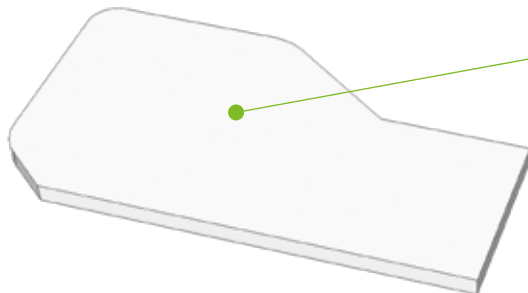
**U.M. Unit**



**FG**

**Tavolo semicircolare + ABS**  
Half round Table + ABS  
Table demi-rond + ABS  
Mesa semiredonda + canto ABS

**U.M. Unit**



**DSFL**

**Forma Speciale + ABS**  
Custom Shape + ABS  
Forme spéciale + ABS  
Forma especial + canto ABS

**U.M. Unit**

**U.M. = Unità di Misura / Unit of Measure / Unité de Mesure / Unidad de Medida**

# Schienali HPL poro sincronizzato

HPL laminate wall panels synchronised pores • Crédences stratifié HPL pores synchronisés • Frontal de pared laminado HPL poro sincronizado

1 o 2 facce rivestite sp. 12mm (Non idrofugo) + Laminato poro sincronizzato

1 or 2 facets th. 12mm (Not waterproof) + synchronised pores

1 ou 2 faces ep. 12mm (Pas hydrofuge) + stratifié pores synchronisés

1 ó 2 caras esp. 12mm (No hidrófugo) + laminado poro sincronizado

**Minimo fatturabile 0,15 m<sup>2</sup>**

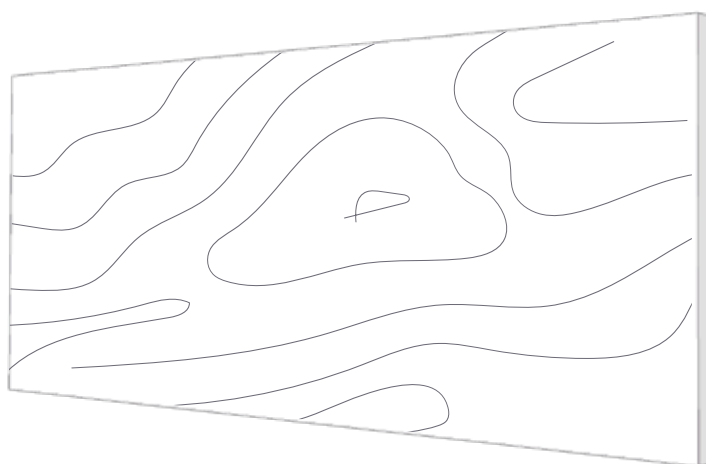
Minimum order 0,15 m<sup>2</sup> / Minimum de facturation 0,15 m<sup>2</sup> / Facturación mínima 0,15 m<sup>2</sup>

Lavorazioni speciali schienali a PAG. 37

Wall panels machining options PAGE 37

Options d'usinage crédences à PG. 37

Opciones de mecanización de frontal pared a PAG. 37



## 1 Faccia decoro

1 Decorated facet / 1 Face décor / 1 Cara decorativa

Controbilanciante bianco

White counterbalanced facet / Contrebalancée Blanc /

Contracara Blanca

4 profili ABS

4 ABS profiles / 4 Chants ABS plaqués / 4 Cantos ABS

PR1-13 P/R

1280x4150 MAX. DIM.

13 TH

U.M. M2

## 2 Facce decoro

2 Decorated facets / 2 Face décor / 2 Caras decorativas

4 profili ABS

4 ABS profiles / 4 Chants ABS plaqués / 4 Cantos ABS

PR2-13 P/R

1200x4150 MAX. DIM.

13 TH

U.M. M2

P/R = Referenza Prodotto / Product Reference / Référence Produit / Referencia Producto

MAX. DIM. = Dimensioni massime / Max dimensions / Dimension maxi / Dimensión máx

TH = Spessore / Thickness / Épaisseur / Espesor

U.M. = Unità di Misura / Unit of Measure / Unité de Mesure / Unidad de Medida



**Topstar S.p.A.**  
Via dell'industria 2 - 61024 Mombaroccio (PU)  
Tel. +39 0721 471 222 / 223 - Fax. +39 0721 471 224  
[info@topstarpostforming.com](mailto:info@topstarpostforming.com)