

Lavelli cucina inox

Inox kitchen sinks • Éviers de cuisine en inox • Fregaderos en inox



BLU FES • ARPA
0754 • FENIX NTM

EDGESINKS™

Seamless Integration

L'unico lavello in acciaio inossidabile che può essere perfettamente integrato nei nostri piani per cucine in laminato HPL, FENIX e stratificato FENIX da 1.2 mm.

Con i suoi 30 anni di esperienza nella progettazione di lavelli da cucina, **EdgeSinks™** lancia un nuovo sistema che rivoluziona il rapporto tra lavello e piano di lavoro.

La nuova collezione **EdgeSinks™** è il risultato di una ricerca tecnologica che ha portato allo sviluppo di un prodotto innovativo sia esteticamente che funzionalmente.

Grazie a uno speciale metodo di fabbricazione e integrazione, otteniamo una perfetta continuità tra piano di lavoro e lavello, ottenendo un impatto visivo e tattile molto elegante.

I lavelli sono molto spessi e hanno un raggio interno di ca. 15 mm per una pulizia precisa.

- Perfetta integrazione con i nostri laminati
- Altamente igienico
- Nessun silicone
- Design minimalista
- Facile manutenzione

The only stainless steel sink that can be perfectly integrated in our worktops with HPL and FENIX laminates and FENIX Compact 1.2 mm.

With its 30 years of experience in the design of kitchen sinks, **EdgeSinks™** launches a new system that revolutionises the relationship between sink and worktop.

The new **EdgeSinks™** collection is the result of a technological research that has led to the development of a product that is innovative both aesthetically and functionally.

Thanks to a special manufacture and integration method, we achieve a perfect continuity between worktop and sink, resulting in a tactile and elegant visual impact.

The sinks are very thick and have an inner radius of approx. 15mm for precise cleaning. They are also available in most dimensions.

- **Perfect integration with our laminates**
- **Highly hygienic**
- **No silicone**
- **Highly aesthetic**
- **Easy maintenance**

Le seul évier en inox parfaitement intégrable à nos plans de travail en stratifié HPL et FENIX et Compact FENIX 1,2 mm.

Fort de 30 ans d'expérience en conception d'éviers de cuisine, **EdgeSinks™** lance un nouveau système qui révolutionne la relation entre évier et plan de travail.

La nouvelle collection **EdgeSinks™** est le résultat d'une recherche technologique qui a permis de développer un produit innovant tant d'un point de vue esthétique que fonctionnel.

Grace à une méthode particulière de construction et d'intégration, nous obtenons une continuité parfaite entre plan de travail et évier, résultant en un impact visuel tactile et élégant.

Les éviers sont d'une large épaisseur avec un radius intérieur d'environ 15mm permettant un nettoyage précis. Ils sont également disponibles dans la plupart des dimensions.

- **Intégration parfaites à nos stratifiés**
- **Hautement hygiénique**
- **Sans silicone**
- **Hautement esthétique**
- **Entretien facile**

El único fregadero en acero inoxidable que se puede integrar perfectamente a las encimeras de laminado HPL y FENIX y Compacto FENIX 1,2 mm.

Con el respaldo de 30 años de experiencia en la creación de fregaderos, **EdgeSinks™** lanza un nuevo sistema que revoluciona la relación entre fregadero y encimera.

La nueva colección **EdgeSinks™** es el resultado de una investigación tecnológica que permitió desarrollar un producto innovador tanto desde un punto de vista estético como funcional.

Gracias a un método particular de construcción y de integración, obtenemos una perfecta continuidad entre la encimera y el fregadero, logrando un impacto visual táctil y elegante.

Los fregaderos poseen un gran espesor con un radio interno de aproximadamente 15 mm que permite una limpieza precisa.

También están disponibles en la mayoría de las dimensiones.

- **Perfecta integración con nuestros laminados**
- **Altamente higiénico**
- **Sin silicona**
- **Altamente estético**
- **Fácil mantenimiento**



Lavelli cucina inox

Inox kitchen sinks • Éviers de cuisine en inox • Fregaderos en inox

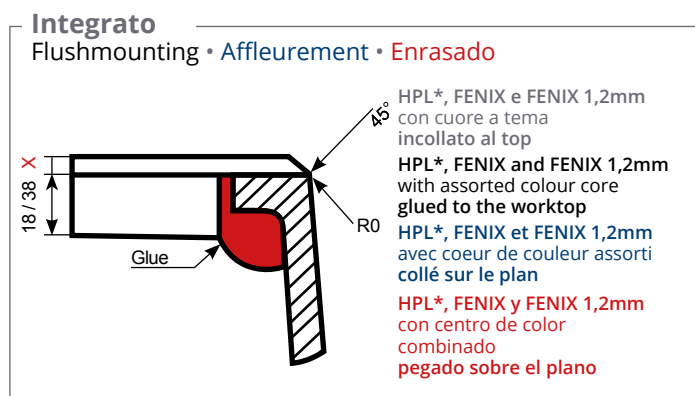


Caratteristiche

Features / Caractéristiques / Características

Punti chiave per l'installazione:

Mounting key points: / Légende pour la pose: / Leyenda para la instalación:



* Tranne tinte unite / Except solid colours / Sauf les unis / Excepto los solidos

Angoli con raggio di 15 m

15mm radius corners

Angles de 15mm de rayon

Ángulos de 15 mm de radio

Acciaio inossidabile 304, 1,2 m

Stainless steel 304, 1.2mm

Acier inoxydable 304, 1,2mm

Acero inoxidable 304, 1,2 mm

Trooppieno

Overflow

Trop-plein

Rebosadero

Superficie in acciaio satinato spazzolato

Steel surface with brushed satin finish

Surface acier finition satiné brossé

Superficie de acero acabado satinado pulido

Tamponi fonoassorbenti

Soundproofing pads

Tampons insonorisants

Tapones insonorizantes

Linee funzionali di evacuazione

Functional drip lines

Lignes d'écoulement fonctionelles

Líneas de evacuación funcionales

Bordi in matrice di resina lavorata da 25 mm

25 mm machined resin matrix edges

Rebords en matrice résineuse usinée 25 mm

Bordes de matriz resinosa mecanizada 25 mm

Larghezza dello scarico 90 mm

Drain width 90 mm

Evacuation de 90 mm de largeur

Evacuación de 90 mm de fondo

Lavelli cucina inox

Inox kitchen sinks • Éviers de cuisine en inox • Fregaderos en inox

Vasca integrata GRANDE

Integrated sink LARGE • Cuve integree LARGE

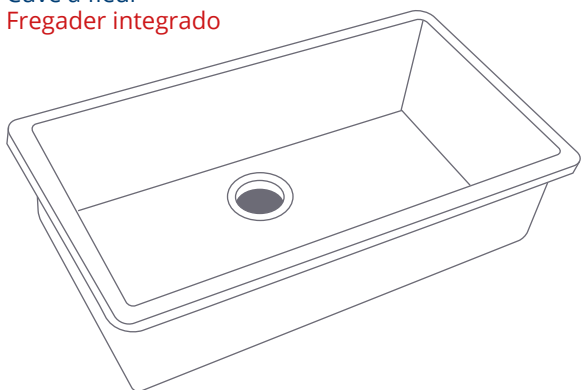
• Fregader integrado GRANDE

Lavabo integrato

Flush tank

Cuve à fleur

Fregader integrado



P/R	D
HRFE 900	760x400

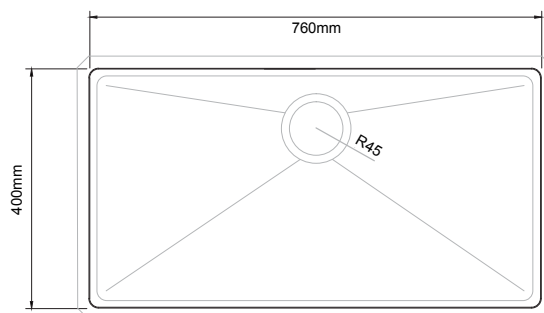
	P/R	U.M.
Imballo speciale per piani di lavoro con vasca integrata		
Special packaging for worktops with integrated basin	EMSPPTCI	M/L
Emballage spécial pour plans de travail avec cuve intégrée		
Embalaje especial para encimeras con fregader integrado		

Imballo speciale per piani di lavoro con vasca integrata

Special packaging for worktops with integrated basin

Emballage spécial pour plans de travail avec cuve intégrée

Embalaje especial para encimeras con fregader integrado



Kit di scarico e troppopieno incluso

Drain kit and overflow included

Kits évacuation et trop-plein inclus

Kits de evacuación y rebosadero incluido

Dimensioni / Dimensions / Dimensions / Dimensiones

Vasca / Tank / Cuve / Cuba: **760 x 400 x 200**

Dimensioni esterne del lavabo

Outer tank dimensions / Dimensions cuve extérieure /

Dimensiones cuba externa:

920 x 580 x 300 mm

Peso / Weight / Poids / Peso: **7,9 kg**

P/R = Referenza Prodotto / Product Reference / Référence Produit / Referencia Producto

D = Dimensioni / Dimensions / Dimensions / Dimensiones

U.M. = Unità di Misura / Unit of Measure / Unité de Mesure / Unidad de Medida

EDGESINKS™

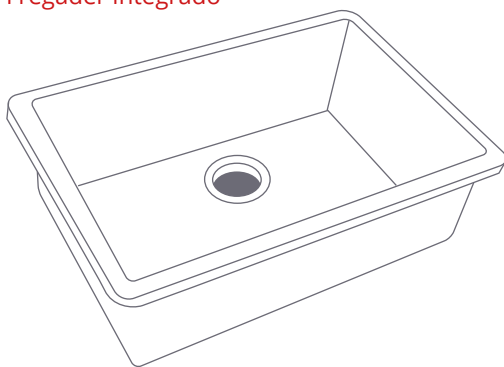
Seamless Integration

Vasca integrata MEDIA

Integrated sink MEDIUM • Cuve integree MEDIUM

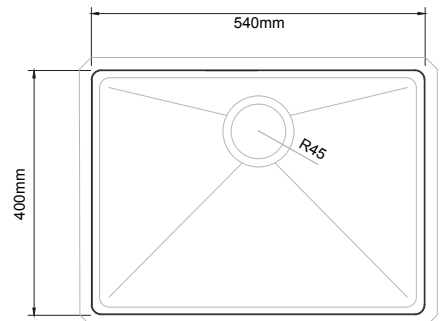
• **Fregader integrado** MEDIANA

Lavabo integrato
 Flush tank
 Cuve à fleur
 Fregader integrado



P/R	D
HRFE 300	540x400

	P/R	U.M.
Imballo speciale per piani di lavoro con vasca integrata Special packaging for worktops with integrated basin Emballage spécial pour plans de travail avec cuve intégrée Embalaje especial para encimeras con fregader integrado	EMSPPTCI	M/L



Kit di scarico e troppopieno incluso
 Drain kit and overflow included
 Kits évacuation et trop-plein inclus
 Kits de evacuación y rebosadero incluido

Dimensioni / Dimensions / Dimensions / Dimensiones

Vasca / Tank / Cuve / Cuba: **540 x 400 x 200**

Dimensioni esterne del lavabo

Outer tank dimensions / Dimensions cuve extérieure /

Dimensiones cuba externa:

710 x 580 x 300 mm

Peso / Weight / Poids / Peso: **7,9 kg**

P/R = Referenza Prodotto / Product Reference / Référence Produit / Referencia Producto
D = Dimensioni / Dimensions / Dimensions / Dimensiones
U.M. = Unità di Misura / Unit of Measure / Unité de Mesure / Unidad de Medida

EDGESINKS™
 Seamless Integration



Topstar S.p.A.
Via dell'industria 2 - 61024 Mombaroccio (PU)
Tel. +39 0721 471 222 / 223 - Fax. +39 0721 471 224
info@topstarpostforming.com