

## Lavelli cucina FENIX

FENIX Kitchen sinks • Éviers de cuisine FENIX • Fregaderos FENIX



Una soluzione di lavelli integrati pensati per essere abbinati ai piani di lavoro realizzati in qualsiasi tipo di stratificato nonché stratificato FENIX 1.2 mm con cuore a tema.

A solution with integrated sinks adapted for worktops with any Compact and Compact FENIX 1.2 mm full colour.

Une solution d'éviers intégrés adaptés aux plans de travail en Compact et Compact FENIX 1.2 mm full colour.

Una solución de fregaderos integrados adaptados a las encimeras en Compacto y Compacto FÉNIX 1,2 mm a todo color.

# Performance

## Performance / Performances / Prestaciones

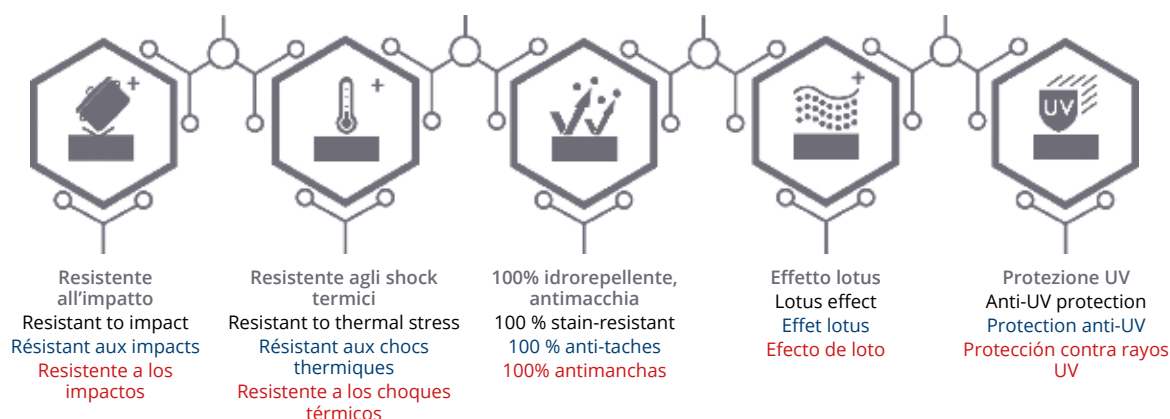
La collezione **FENIX INTEGRATED SOLUTIONS KITCHEN SINKS** è una scelta elegante e armoniosa che coniuga prestazioni ed estetica.

Progettato per la produzione di lavelli, questo mix è composto da nanoparticelle ceramiche e sei innovative resine acriliche.

La sua particolare composizione rende il lavello altamente resistente agli urti e agli stress termici.

La sua superficie liscia permette un rapido scorrimento dell'acqua e crea un "effetto loto" che facilita pulizia.

Il trattamento anti UV protegge il lavello dallo scolorimento nel tempo.



The **FENIX INTEGRATED SOLUTIONS KITCHEN SINKS** collection is an elegant and harmonious choice combining performance and aesthetics.

Designed for sink production, this mix is made of ceramic nano-particles and six innovative acrylic resins. Its special composition makes the sink highly resistant to impacts and thermal stress.

Its smooth surface allows quick water drip and creates a "lotus effect" that facilitates cleaning.

The anti-UV treatment protects the sink from fading over time.

La collection d'éviers de cuisine **FENIX INTEGRATED SOLUTIONS KITCHEN SINKS** représente un choix élégant et harmonieux qui allie performances et esthétique.

Conçu pour la production d'éviers, il s'agit d'un mélange de nanoparticules céramiques et de six résines acryliques innovantes.

Sa composition spéciale rend l'évier très résistant aux impacts et aux chocs thermiques.

Sa surface lisse permet un écoulement rapide de l'eau et crée un « effet lotus » qui facilite le nettoyage.

La protection anti-UV préserve l'évier des effets de la décoloration au fil du temps.

La colección de fregaderos **FENIX INTEGRATED SOLUTIONS KITCHEN SINKS** representa una elección elegante y armoniosa que asocia prestaciones y estética.

Se trata de una mezcla de nanopartículas cerámicas y de seis resinas acrílicas innovadoras creada para la producción de fregaderos.

Su composición especial hace que los fregaderos sean muy resistentes a los impactos y a los choques térmicos.

Su superficie lisa permite una evacuación rápida del agua y crea un "efecto loto" que facilita la limpieza.

La protección contra rayos UV preserva el fregadero de los efectos de la decoloración con el transcurso del tiempo.

## Lavelli integrati e sottopiano FENIX

FENIX sinks integrated or undermount • Cuves integrees ou sous plan FENIX • Fregaderos integrados o bajo plano FENIX

I **LAVELLI FENIX CUCINA** si inseriscono dal basso e si fissano al piano di lavoro in due modi differenti: sottopiano (per piani stratificati HPL e FENIX) o ad incasso (per piani laminati HPL, FENIX e FENIX 1,2 mm con cuore a tema incollato su supporto).

The **FENIX KITCHEN SINKS** are inserted from below and fixed to the worktop in two different ways: Undermount (for HPL and FENIX compact worktops) or flushmount (for HPL, FENIX and FENIX 1,2mm laminate worktops).

La cuve **FENIX KITCHEN SINKS** est insérée par le dessous et fixés au plan de travail de deux manières différent: sous-plan (pour plans de travail en compact HPL et FENIX) ou affleurée (pour plans de travail en stratifiés HPL, FENIX et FENIX 1,2 mm full color collé sur support).

La cuba **FENIX KITCHEN SINKS** se introducen por deabajo y se fija a la encimera de dos formas diferentes: bajo encimera (para encimeras en compacto HPL y FENIX) o enrasada (para encimeras laminadas HPL, FENIX y FENIX 1,2 mm todo color colado sobre soporte).



## Punti chiave per l'installazione:

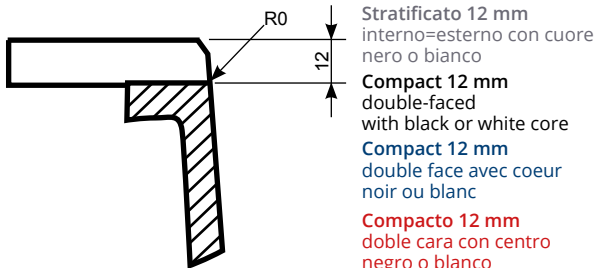
Mounting key points:

Légende pour la pose:

Leyenda para la instalación:

### Sottopiano

Undermounting • Par dessous • Por debajo



Stratificato 12 mm  
interno=esterno con cuore  
nero o bianco

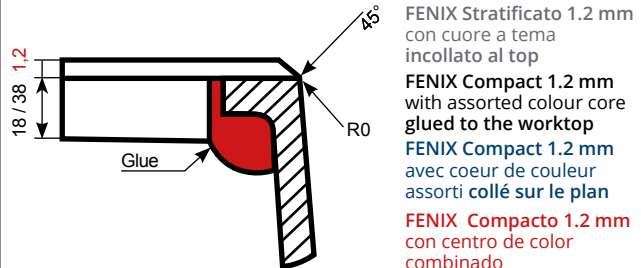
Compact 12 mm  
double-faced  
with black or white core

Compact 12 mm  
double face avec coeur  
noir ou blanc

Compacto 12 mm  
doble cara con centro  
negro o blanco

### Integrato

Flushmounting • Affleurement • Enrasado



FENIX Stratificato 1.2 mm  
con cuore a tema  
incollato al top

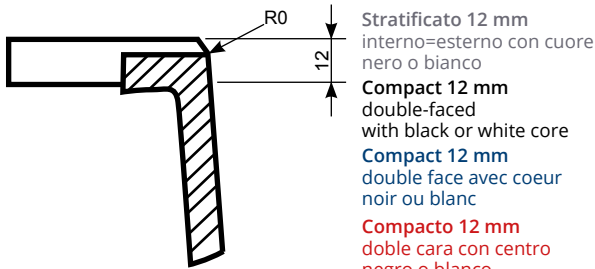
FENIX Compact 1.2 mm  
with assorted colour core  
glued to the worktop

FENIX Compact 1.2 mm  
avec coeur de couleur  
assorti collé sur le plan

FENIX Compacto 1.2 mm  
con centro de color  
combinado  
pegado sobre el plano

### Integrato con stratificato

Flushmounting with Compact • Affleurement avec  
Compact • Enrasado con Compacto



Stratificato 12 mm  
interno=esterno con cuore  
nero o bianco

Compact 12 mm  
double-faced  
with black or white core

Compact 12 mm  
double face avec coeur  
noir ou blanc

Compacto 12 mm  
doble cara con centro  
negro o blanco

Senza sgocciolatoio

Without draining grooves / Sans rainures de drainafe / Sin ranuras escurridor

1

## Troppo pieno rettangolare extra-compacto

Extra-compact rectangular overflow  
Trop-plein rectangulaire extra-compact  
Rebosadero rectangular extra-compacto

2

## Filtro rifiuti cucina integrato

Recessed drain system  
Système de bonde encastrable  
Sistema de tapón empotrable

3

## Vasca profonda. Più spazio per l'uso quotidiano

Deep tank. More space for daily use  
Cuve profonde. Plus d'espace pour une utilisation quotidienne  
Cuba profunda. Más espacio para un uso diario.

4

## Raggio minimo. Il top dello stile

Minimum radius. A perfect style  
Rayon minimal. Un style parfait  
Radio mínimo. Estilo perfecto

5

## Bordo smart. Giunzione invisibile.

Invisible gaskets  
Assemblages invisibles  
Juntas invisibles

# Lavelli integrati e sottopiano FENIX

FENIX Integrated sink • Cuves integrees FENIX • Fregaderos integrados FENIX

## Vasca integrata GRANDE

Integrated sink LARGE • Cuve integree LARGE

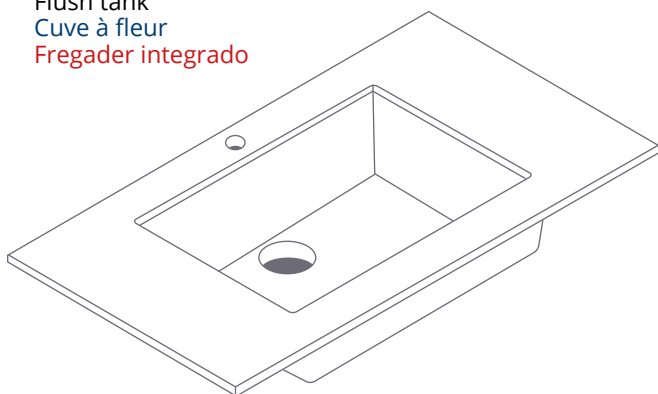
• Fregader integratoGRANDE

### Lavabo integrato

Flush tank

Cuve à fleur

Fregader integrado



FENIX	P/R	D
BIANCO KOS 0032	F0032C6U	
NERO INGO 0720	F0720C6U	
GRIGIO BROMO 0724	F0724C6U	
CACAO ORINOCO 0749	F0749C6U	720x400
VERDE COMODORO 0750	F0750C6U	
ROSSO JAIPUR 0751	F0751C6U	
BLU FES 0754	F0754C6U	

	P/R	U.M.
--	-----	------

Imballo speciale per piani di lavoro con vasca integrata

Special packaging for worktops with integrated basin

Emballage spécial pour plans de travail avec cuve intégrée

Embalaje especial para encimeras con fregader integrado

EMSPPTCI

M/L



### Kit Lavabo / Sink kit / Kit d'évier / Kit de fregadero

Piletta integrata / Recessed drain system / Système de bonde encastrable / Sistema de tapón empotrable

Troppopieno rettangolare extra-compatto / Extra-compact rectangular overflow / Trop-plein rectangulaire extra-compact /

Rebosadero rectangular extra-compacto

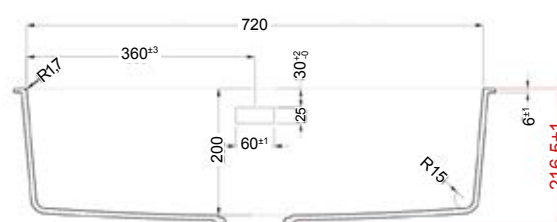
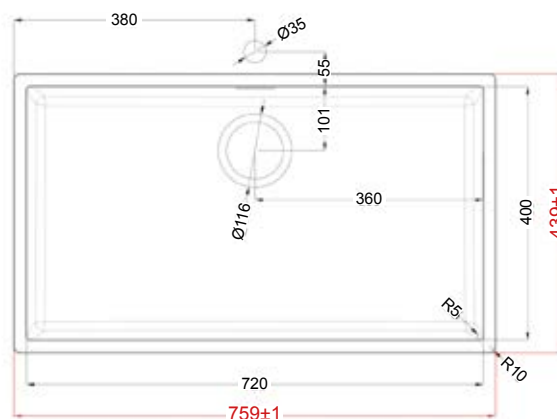
Sifone / Siphon / Siphon / Sifón

### Dimensioni / Dimensions / Dimensions / Dimensiones

Vasca / Tank / Cuve / Cuba: **720 x 400**

Lung. min. del Top

Min W.top Dim. / Long. min. du P.T / Long. mín. Encimera: **800**



**P/R** = Referenza Prodotto / Product Reference / Référence Produit / Referencia Producto

**D** = Dimensioni / Dimensions / Dimensions / Dimensiones

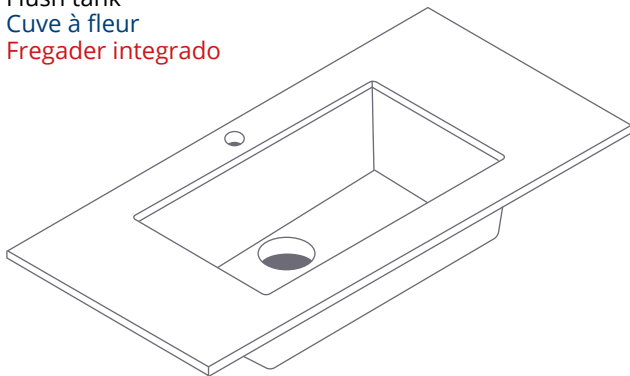
**U.M.** = Unità di Misura / Unit of Measure / Unité de Mesure / Unidad de Medida

# Vasca integrata MEDIA

## Integrated sink MEDIUM • Cuve integree MEDIUM

### • Fregader integrato MEDIANA

Lavabo integrato  
Flush tank  
Cuve à fleur  
Fregader integrado



FENIX	P/R	D
BIANCO KOS 0032	F0032C6U	500x400
NERO INGO 0720	F0720C6U	
GRIGIO BROMO 0724	F0724C6U	
CACAO ORINOCO 0749	F0749C6U	
VERDE COMODORO 0750	F0750C6U	
ROSSO JAIPUR 0751	F0751C6U	
BLU FES 0754	F0754C6U	

	P/R	U.M.
<b>Imballo speciale per piani di lavoro con vasca integrata</b> Special packaging for worktops with integrated basin Emballage spécial pour plans de travail avec cuve intégrée Embalaje especial para encimeras con fregader integrado	EMSPPTCI	M/L



Kit Lavabo / Sink kit / Kit d'évier / Kit de fregadero

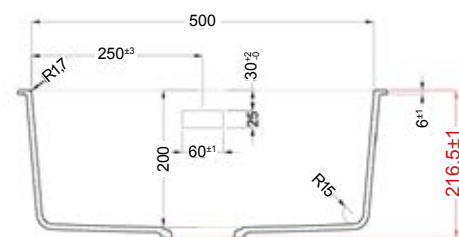
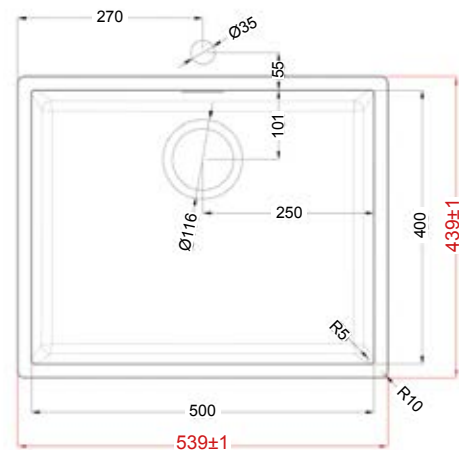
Piletta integrata / Recessed drain system / Système de bonde encastrable / Sistema de tapón empotrable  
 Troppopieno rettangolare extra-compacto / Extra-compact rectangular overflow / Trop-plein rectangulaire extra-compact / Rebosadero rectangular extra-compacto  
 Sifone / Siphon / Siphon / Sifón

Dimensioni / Dimensions / Dimensions / Dimensiones

Vasca / Tank / Cuve / Cuba: **500 x 400**

Lung. min. del Top

Min W.top Dim. / Long. min. du P.T / Long. mín. Encimera: **600**



**P/R** = Referenza Prodotto / Product Reference / Référence Produit / Referencia Producto

**D** = Dimensioni / Dimensions / Dimensions / Dimensiones

**U.M.** = Unità di Misura / Unit of Measure / Unité de Mesure / Unidad de Medida





**Topstar S.p.A.**  
Via dell'industria 2 - 61024 Mombaroccio (PU)  
Tel. +39 0721 471 222 / 223 - Fax. +39 0721 471 224  
[info@topstarpostforming.com](mailto:info@topstarpostforming.com)